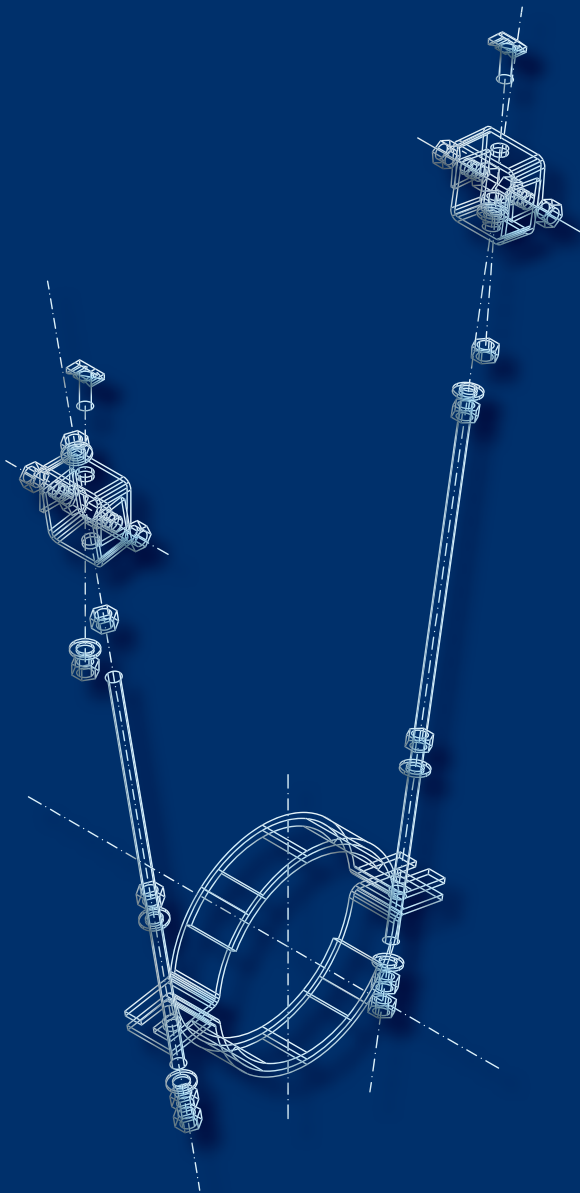
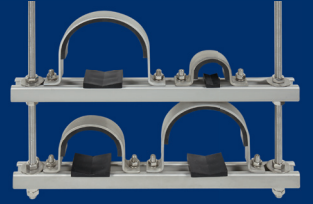


## ROHRAUFHÄNGUNGSSYSTEME



**2015**

TECHNISCHER KATALOG



## Allgemeine Informationen

## Kapitel 01

## Kapitel 05

Seite

Seite

- Rohraufhängerzeichnung - Schema	04
- Bestellinformation mit Beispiel	05
- Allgemeine Informationen zur Bestellung	05
- Richtzeichnung RIZ WAS 13	06
- Richtzeichnung RIZ WAS 15	07
- Richtzeichnung RIZ WAS 5	08

- Sechskantmuttern DIN 934	41
- Unterlegscheiben DIN 125	41
- Unterlegscheiben DIN 7989	41
- Unterlegscheiben DIN 9021	41
- Federringe DIN 127	42
- Unterlegscheiben DIN 125, Polyamid, ISO 7089	42
- Unterlegscheiben DIN 9021, Polyamid, ISO 7093	42
- Nordlock-Schraubensicherungen	43
- Isolierhülsen	43
- Schraubensicherungen für Sechskantprofil	43
- Durchsteckanker	44
- Injektionsanker	44
- Injektionsmörtel	44

## Rohraufhängungen, Rohrauflagerungen, Rohrunterstützungen und Aussteifungen

## Kapitel 02

- Rohraufhängung RA 13	10
- Rohraufhängung RA 13, nach RIZ WAS 13 Bild 1	11
- Rohraufhängung RA 13 mit Diagonalaussteifung	12
- Rohraufhängung RA 14, nach RIZ WAS 13 Bild 2	13
- Rohraufhängung RA 4	14
- Mehrfachrohraufhängung MF13K	15
- Mehrfachrohraufhängung MF13BS	16
- Rohrauflagerung RA 15 und RA 16	17
- Rohraufhängung RA 5-6, Fallrohrstütze K15-UNI	18
- Fallrohrstütze K16-UNI	19
- Seitliche Aussteifung, Diagonalaussteifung	20

## Befestigungsvarianten

## Kapitel 03

- Variable Konstruktionsbügel	22
- Befestigungswinkel W 50	22
- Befestigungswinkel W100	22
- Befestigungswinkel W150	23
- Sechskantmuffen	23
- Trägerklammern	23
- Gleitlager Gleila-Poly	24
- Rollenlager Rola-Poly	25

## Rohr- und Bügelschellen

## Kapitel 04

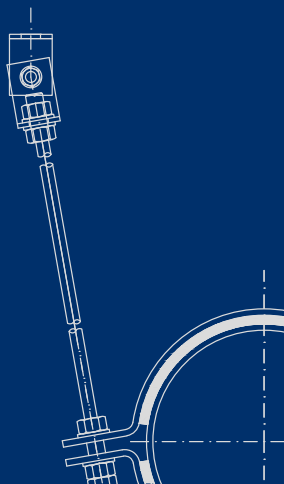
- Rohrschellentabelle RS 13 und RS 5-6	28
- Rohrschellentabelle RS 14	29
- Rohrschellentabelle RS 4	30
- Bügelschellentabelle 60/6	31
- Rohrsattel	33

## Zubehör - Befestigungstechnik

## Kapitel 05

- Ankerschienen	36
- Montageschienen	36
- Konsole K15 nach RIZ WAS 15	36
- Konsole K16	37
- Variable Konstruktionsbügel VKB	37
- Winkel W050	38
- Winkel W100	38
- Winkel W150	38
- Ösenmuffen	39
- Hammerkopfschrauben	39
- Hakenkopfschrauben	39
- Hammerkopfschrauben mit Verzahnung	39
- Sechskantmuffen	40
- Gewindestangen DIN 976	40
- Sechskantschrauben DIN 933	40



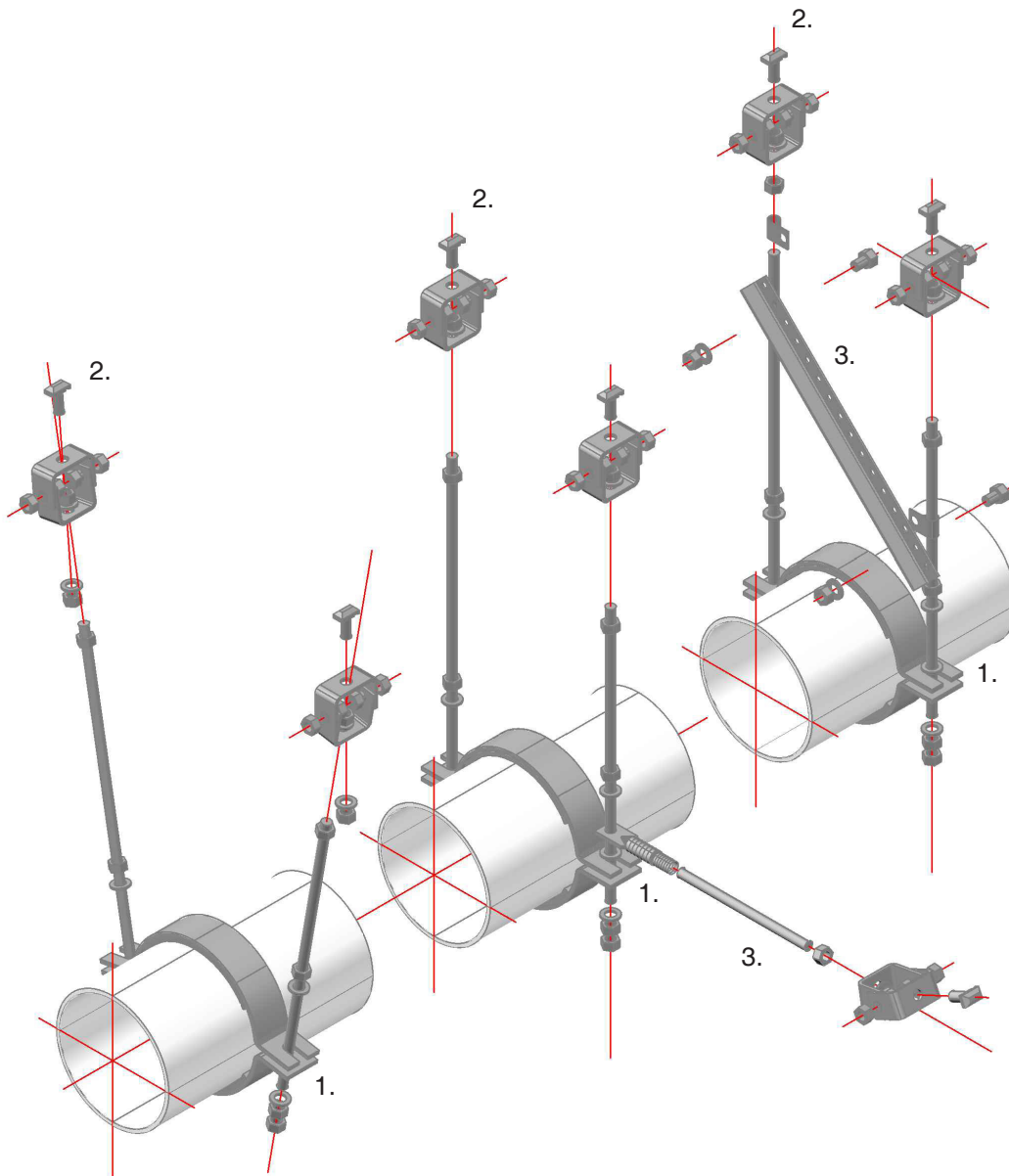


### ROHRAUFHÄNGUNGEN

NACH RIZ WAS 13

NACH RIZ WAS 15

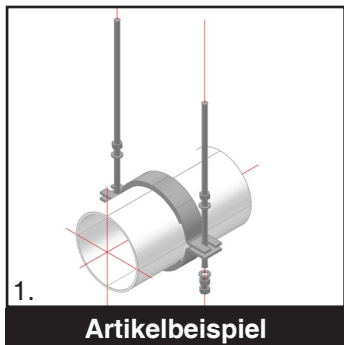
NACH RIZ WAS 5 + 6



### Legende zu Baugruppen:

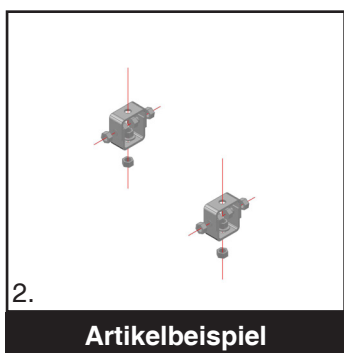
- 1. Rohrbefestigungsvarianten  
ab Seite 9
- 2. Befestigungsvarianten  
ab Seite 21
- 3. Aussteifungsvarianten  
auf Seite 20

### Bestellbeispiel:



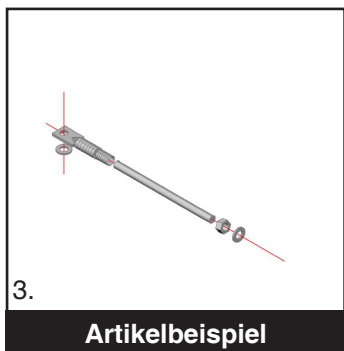
**Artikelbeispiel**

Rohraufhängung



**Artikelbeispiel**

Befestigungsvariante



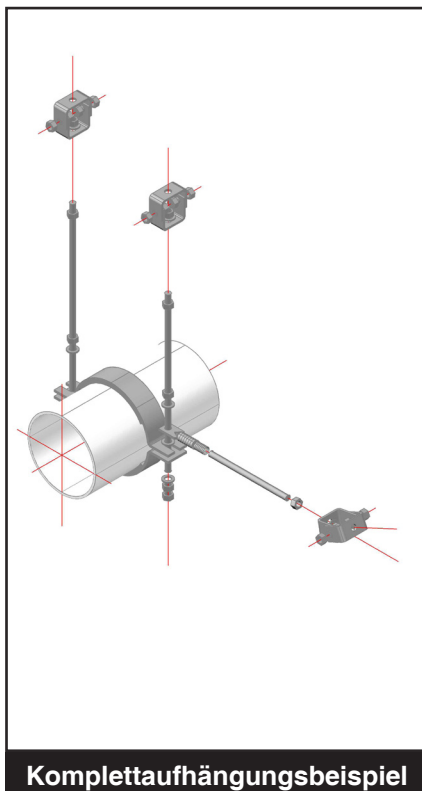
**Artikelbeispiel**

Aussteifungen



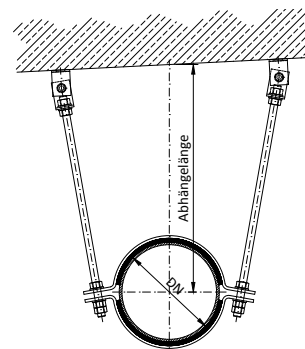
### Bestellinfo:

Höllko bietet ein komplettes Sortiment an Rohraufhängungen. Die Rohr-  
befestigung (1.), bestehend aus Rohrschelle mit EPDM-Einlage, Schrauben,  
Unterlegscheiben und Gewindestangen. Diese kann mit verschiedenen Be-  
festigungsvarianten (2.) und verschiedenen Aussteifungen (3.) kombiniert  
werden. Die jeweilige Kombination ist entsprechend der baulichen Voraus-  
setzungen und den gesetzlichen Bestimmungen zu wählen. Die verschiedenen  
Rohraufhängungen finden Sie ab Seite 9, Befestigungsvarianten ab Seite 21,  
Aussteifungen auf Seite 20. Die Standardabhängelänge\* beträgt 500 mm. Die  
Gewindestange wird mit einer Standardlänge von 1000 mm mitgeliefert und ist  
entsprechend der Einbausituation abzulängen. Sollte eine andere Abhängelän-  
ge gewünscht werden sind die Maße bei der Bestellung entsprechend anzu-  
geben. Dübel und Profilschrauben zur Verankerung am Bauwerk auf Seite 39  
bzw. 44.



Rohraufhängung RA13 mit variablem  
Konstruktionsbügel  
und seitlicher Aussteifung

### \* Standardabhängelänge



## ALLGEMEINE INFORMATION ZUR BESTELLUNG

Neben dem Artikelnummernblock sind orange gedruckte Hinweise zur Bestellung angegeben, die Sie bitte zwingend beachten müssen. Diese Texte beinhalten Informationen zur Kombinierbarkeit der einzelnen Komponenten und dienen als Planungshilfe. Teilweise beinhalten die orangen Hinweise Aufforderungen zu Maßangaben. Diese Maßangaben sind für die Bestellung notwendig.



Bild 1

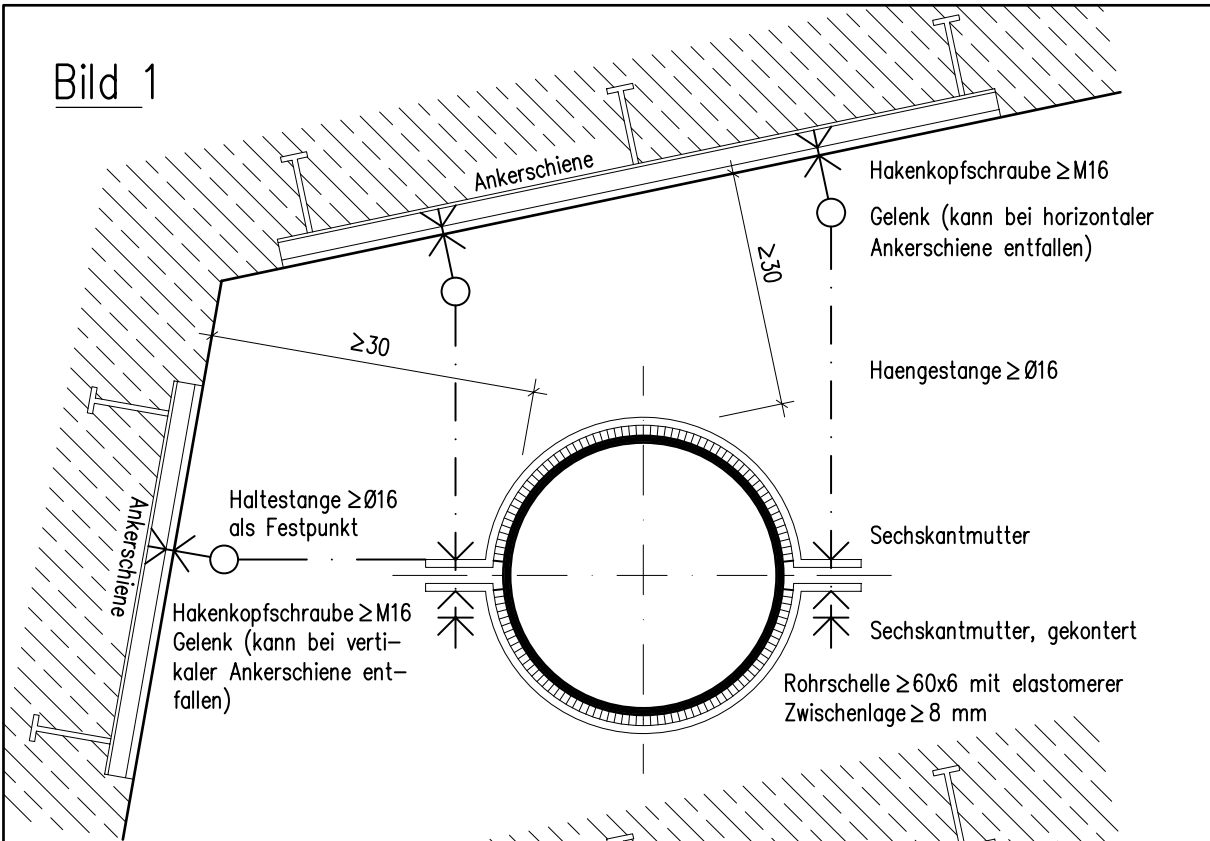
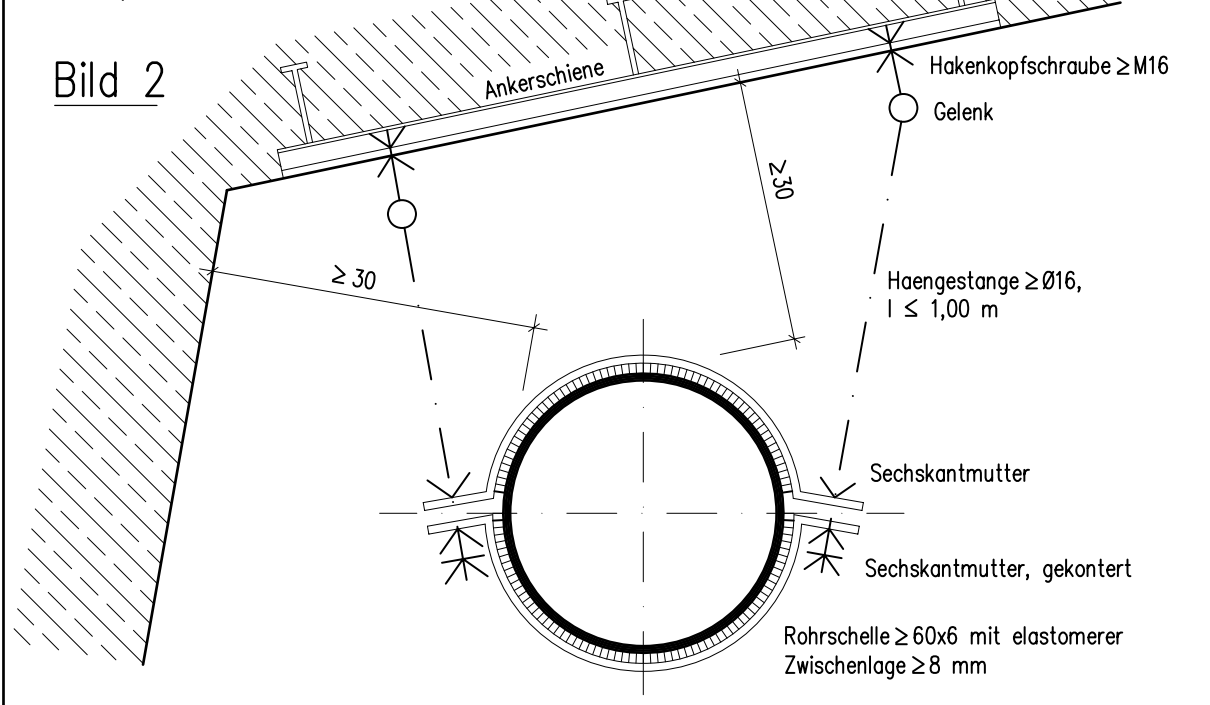


Bild 2



Anwendungsbereich: Rohre DN 150 bis DN 400.  
 Statischer Nachweis: Erforderlich, Windlasten nach DIN-Fb 101.  
 Ankerschiene: Mit allgemein bauaufsichtlicher Zulassung.  
 Befestigungsteile u. Verbindungsmittel: Aus nicht rostendem Stahl, Stahlsorte A4 bzw. A5, Werkstoff-Nr. 1.4401 bzw. 1.4571, Sechskantschrauben ISO 4017, Sechskantmutter ISO 4032, Scheiben nach DIN EN ISO 7089:2000-11.  
 Rohrlänge:  $l \leq 3,00$  m mit 2 Aufhaengungen,  $3,00$  m  $\leq l \leq 6,00$  m mindestens 3 Aufhaengungen.  
 Festpunkte (Bild 1):  $a \leq 6,00$  m, Querleitungen koennen Festpunkt sein.

Bundesministerium fuer Verkehr,  
 Bau- und Wohnungswesen  
 Abteilung Strassenbau, Strassenverkehr

Rohraufhaengung  
 (Prinzipiskizze)

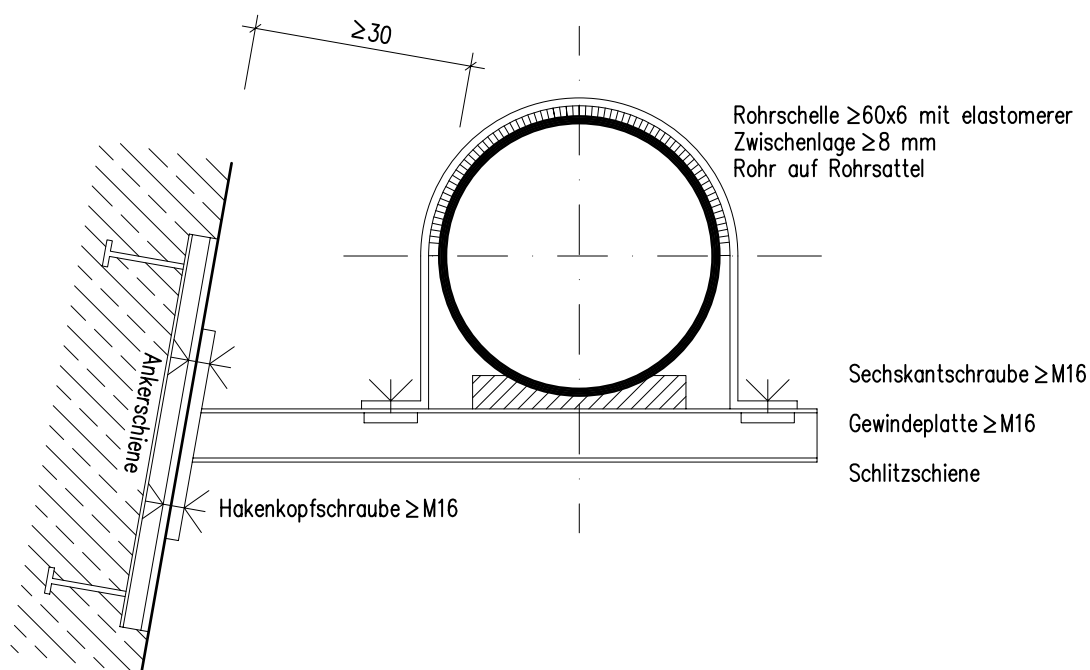
Richtzeichnung

Was 13

Dez. 2004



### Querschnitt



**Anwendungsbereich:** Rohre DN 150 bis DN 200.  
**Statischer Nachweis:** Erforderlich, Windlasten nach DIN-Fb 101.  
**Ankerschiene:** Mit allgemein bauaufsichtlicher Zulassung.  
**Befestigungsteile u. Verbindungsmittel:** Aus nicht rostendem Stahl, Stahlsorte A4 bzw. A5, Werkstoff-Nr. 1.4401 bzw. 1.4571, Sechskantschrauben ISO 4017, Sechskantmuttern ISO 4032, Scheiben nach DIN EN ISO 7089:2000-11.  
**Rohrlänge:**  $l \leq 3,00$  m mit 2 Auflagern,  $3,00$  m  $\leq l \leq 6,00$  m mindestens 3 Auflagern.  
**Rohrsattel:** Aus witterungs- und alterungsbeständigem Werkstoff.

Bundesministerium fuer Verkehr,  
 Bau- und Wohnungswesen  
 Abteilung Strassenbau, Strassenverkehr

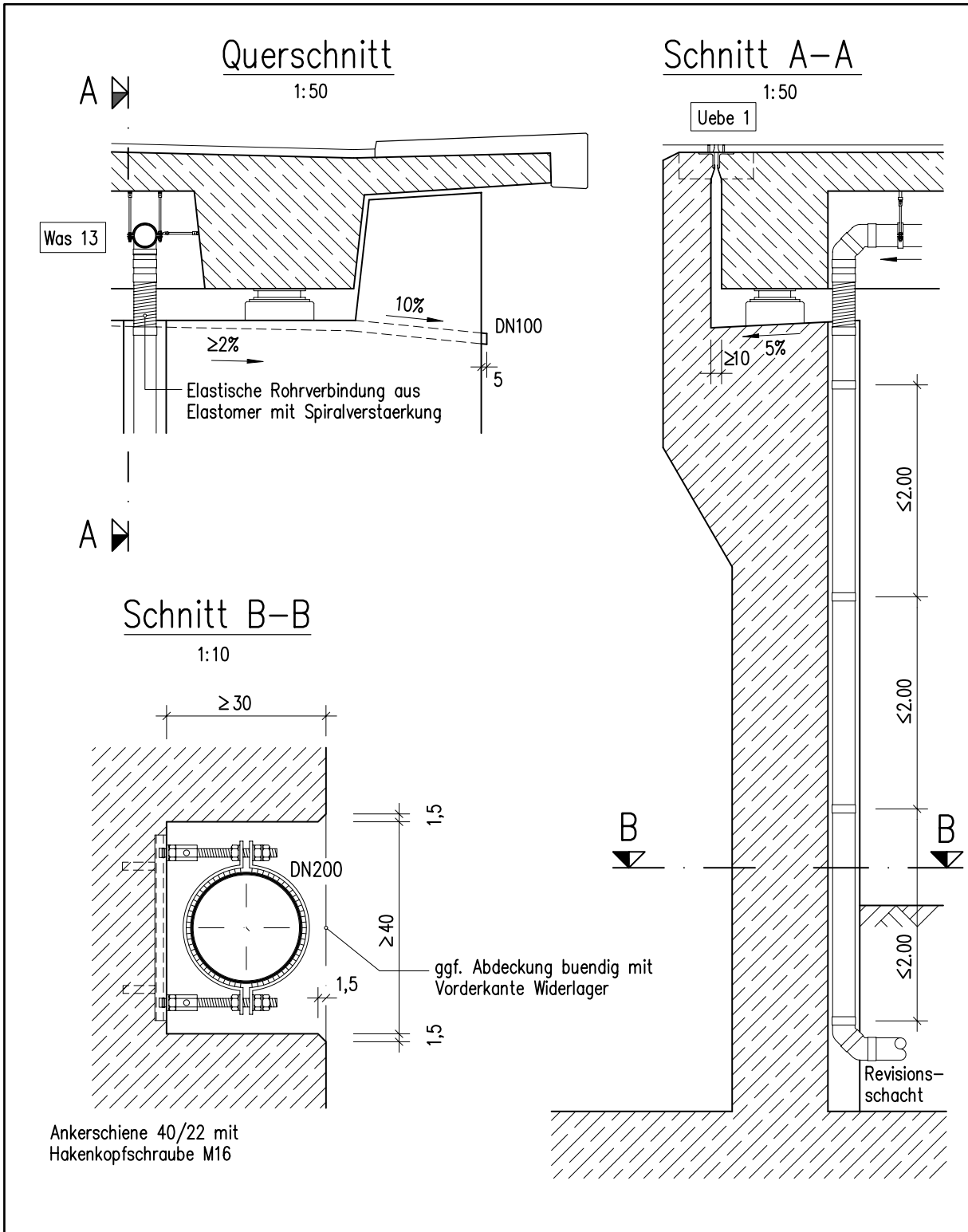
Rohrauflager  
 (Prinzipskizze)

Richtzeichnung

Was 15

Dez. 2004





Befestigungsteile u. Verbindungsmittel: Aus nicht rostendem Stahl, Stahlsorte A4 bzw. A5, Werkstoff-Nr. 1.4401 bzw. 1.4571.  
Ankerschienen: Mit allgemein bauaufsichtlicher Zulassung.  
Alternativ: Auch Auflagerung der Laengsleitung nach [Was 15].  
Hinweis: Anordnung eines Strassenablaufes vor der Bruecke bei Laengsneigung zur Bruecke [Was 8, Bild 1] oder eines Brueckenablaufes vor dem Brueckenende bei Laengsneigung zur Strecke [Was 8, Bild 2].

Bundesministerium fuer Verkehr,  
Bau- und Wohnungswesen  
Abteilung Strassenbau, Strassenverkehr

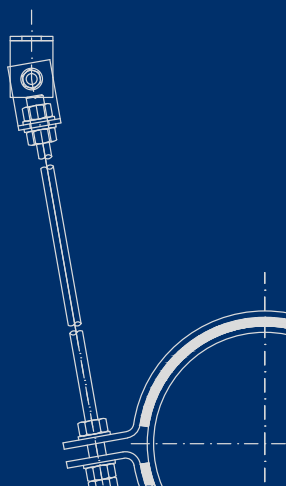
Brueckenentwaesserung  
Widerlager ohne  
Wartungsgang  
(Regelloesung)

Richtzeichnung

Was 5  
Blatt 1

Dez. 2004





RA 13

RA 14

RA 4

MEHRFACHROHRAUFHÄNGUNG

RA 15 / RA 16

RA 5 / RA 6

FALLROHRSTÜTZEN

AUSSTEIFUNGEN



Produktbeschreibung/Ausschreibungstext

**HÖLLKO-Rohraufhängung RA13, Ausführung nach WAS 13 – Bild 1 (ab DN150)  
für geneigte und waagrecht eingebaute Ankerschienen - wahlweise zur Dübelung  
Werkstoff 1.4571 (A 4)  
Rohrschelle 60/6 mm mit EPDM-Einlage  
Abhängelänge nach baulichen Erfordernissen**

Lieferstandard für Abhängelänge 500 mm / 1 Stück Gewindestange M16, Länge 1000 mm  
Andere Werkstoffe auf Anfrage



**Hinweise zur Bestellung:**

**Maßangabe A und B  
siehe Seite 28**

**Die Rohraufhängung ist mit  
einer seitlichen Aussteifung oder  
einer Diagonalaussteifung kombinierbar  
siehe Seite 20**

## Rohraufhängung RA13

Typ	DN	DA	Befestigung		
			Art.Nr. VKB	Art.Nr. W050	Art.Nr. W100
RA13	50	051	20785	20799	20813
RA13	50	060	20786	20800	20814
RA13	100	108	20787	20801	20815
RA13	100	110	20788	20802	20816
RA13	125	133	20789	20874	20817
RA13	125	135	20790	20803	20818
RA13	150	154	20791	20804	20819
RA13	150	159	20792	20805	20820
RA13	150	160	20793	20806	20821
RA13	150	168	20794	20807	20822
RA13	200	204	20795	20808	20823
RA13	200	206	20873	20809	20824
RA13	200	210	20796	20810	20825
RA13	200	211	20797	20811	20856
RA13	200	220	20798	20812	20827

Andere Abmessungen auf Anfrage!

## Rohraufhängung RA13

Typ	DN	DA	Befestigung		
			Art.Nr. VKB	Art.Nr. W050	Art.Nr. W100
RA13	250	DA254	20828	20843	20858
RA13	250	DA256	20829	20844	20859
RA13	250	DA271	20830	20845	20860
RA13	250	DA272	20831	20846	20861
RA13	250	DA274	20832	20847	20862
RA13	250	DA304	20833	20848	20863
RA13	300	DA306	20834	20849	20864
RA13	300	DA324	20835	20850	20865
RA13	300	DA326	20836	20851	20866
RA13	300	DA327	20837	20852	20867
RA13	350	DA376	20838	20853	20868
RA13	400	DA404	20839	20854	20869
RA13	400	DA413	20840	20855	20870
RA13	400	DA427	20841	20856	20871
RA13	400	DA429	20842	20857	20872

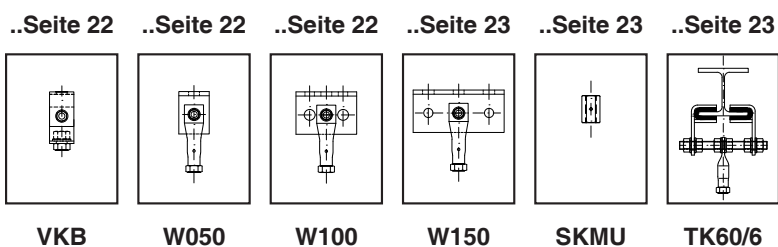
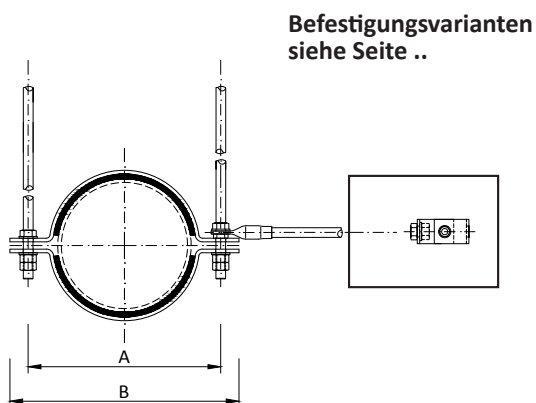
Andere Abmessungen auf Anfrage!

Produktbeschreibung/Ausschreibungstext

**Seitliche Aussteifung für HÖLLKO-Rohraufhängung RA13, Ausführung nach WAS 13 – Bild 1 (ab DN150) für geneigte und waagrecht eingebaute Ankerschienen - wahlweise zur Dübelung**  
**Werkstoff 1.4571 (A 4)**  
**Rohrschelle 60/6 mm mit EPDM-Einlage**  
**Aussteifungslänge nach baulichen Erfordernissen**

Lieferstandard für Aussteifungslänge 1000 mm / 1 Stück Gewindestange M16, Länge 1000 mm  
 Andere Werkstoffe auf Anfrage

## SCHNITT



### Hinweise zur Bestellung:

**Maßangabe A und B**  
 siehe Seite 28



### Seitliche Aussteifung gerade für Rohraufhängung RA13

Befestigung		
Art.Nr.	Art.Nr.	Art.Nr.
VKB	W050	W100
20875	20876	20877

Andere Abmessungen auf Anfrage!

### Seitliche Aussteifung 45° für Rohraufhängung RA13

Befestigung		
Art.Nr.	Art.Nr.	Art.Nr.
VKB	W050	W100
20878	20879	20880

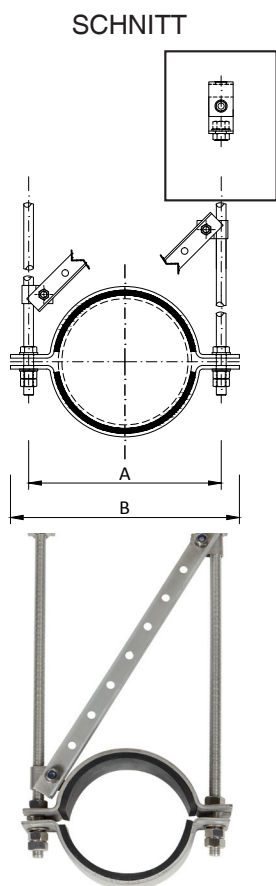
Andere Abmessungen auf Anfrage!



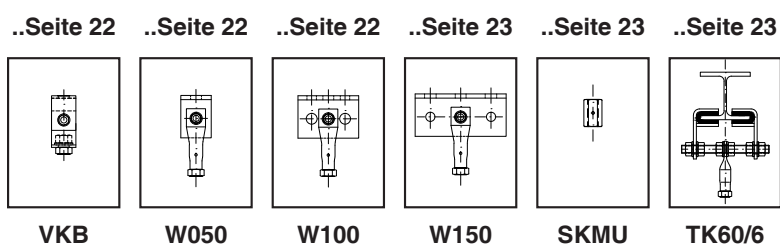
Produktbeschreibung/Ausschreibungstext

**Diagonalaussteifung für HÖLLKO-Rohraufhängung RA13**  
 für geneigte und waagrecht eingebaute Ankerschienen - wahlweise zur Dübelung  
 Werkstoff 1.4401 / 1.4571 (A 4)  
 Rohrschelle 60/6 mm mit EPDM-Einlage  
 Aussteifungslänge nach baulichen Erfordernissen

Lieferstandard 1 Stück Winkel, Länge 600 mm  
 Andere Werkstoffe auf Anfrage



Befestigungsvarianten  
 siehe Seite ..



**Hinweise zur Bestellung:**

**Maßangabe A und B  
 siehe Seite 28**

### Diagonalaussteifung für Rohraufhängung RA13

Art.Nr.	Art.Nr.
L = 600 mm	L = 1000 mm
20881	20882

Andere Abmessungen auf Anfrage!



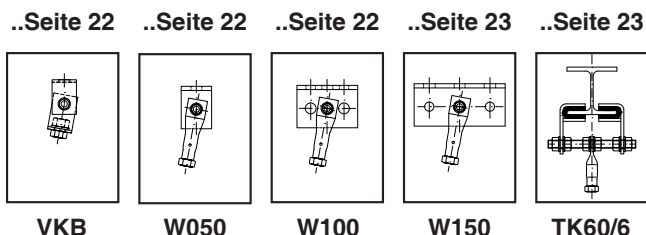
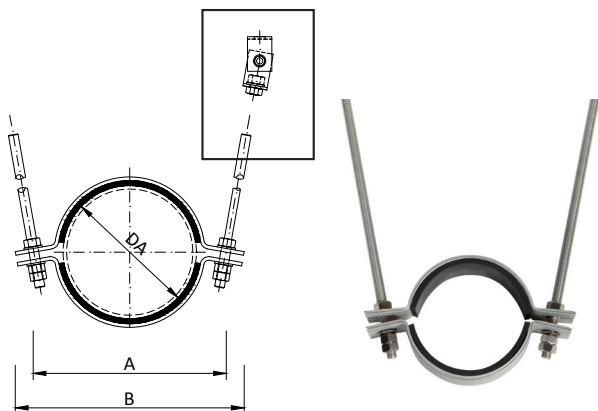
Produktbeschreibung/Ausschreibungstext

**HÖLLKO-Rohraufhängung RA14, Ausführung nach WAS 13 – Bild 2**  
**für geneigte und waagrecht eingebaute Ankerschienen - wahlweise zur Dübelung**  
**Werkstoff 1.4401 / 1.4571 (A 4)**  
**Rohrschelle 60/6 mm mit EPDM-Einlage**  
**Abhängelänge nach baulichen Erfordernissen**

Lieferstandard für Abhängelänge 500 mm / 1 Stück Gewindestange M16, Länge 1000 mm  
 Andere Werkstoffe auf Anfrage

Befestigungsvarianten  
 siehe Seite ..

SCHNITT



**Hinweise zur Bestellung:**

**Maßangabe A und B**  
**siehe Seite 29**

**Die Rohraufhängung ist mit einer seitlichen**  
**Aussteifung oder einer Diagonalaussteifung**  
**kombinierbar - siehe Seite 20**

## Rohraufhängung RA14

Typ	DN	DA	Befestigung		
			Art.Nr. VKB	Art.Nr. W050	Art.Nr. W100
RA14	50	DA051	20883	20898	20920
RA14	50	DA060	20884	20899	20921
RA14	100	DA108	20885	20900	20922
RA14	100	DA110	20886	20901	20923
RA14	125	DA133	20887	20902	20924
RA14	125	DA135	20888	20903	20925
RA14	150	DA154	20889	20904	20926
RA14	150	DA159	20890	20905	20927
RA14	150	DA160	20891	20906	20928
RA14	150	DA168	20892	20907	20929
RA14	200	DA204	20893	20908	20930
RA14	200	DA206	20894	20909	20931
RA14	200	DA210	20895	20910	20932
RA14	200	DA211	20896	20911	20933
RA14	200	DA220	20897	20912	20934

Andere Abmessungen auf Anfrage!

## Rohraufhängung RA14

Typ	DN	DA	Befestigung		
			Art.Nr. VKB	Art.Nr. W050	Art.Nr. W100
RA14	250	DA254	20935	20950	20970
RA14	250	DA256	20936	20951	20971
RA14	250	DA271	20937	20952	20972
RA14	250	DA272	20938	20953	20973
RA14	250	DA274	20939	20954	20974
RA14	250	DA304	20940	20955	20975
RA14	300	DA306	20941	20956	20976
RA14	300	DA324	20942	20957	20977
RA14	300	DA326	20943	20958	20978
RA14	300	DA327	20944	20959	20979
RA14	350	DA376	20945	20960	20980
RA14	400	DA404	20946	20961	20981
RA14	400	DA413	20947	20962	20982
RA14	400	DA427	20948	20963	20983
RA14	400	DA429	20949	20964	20984

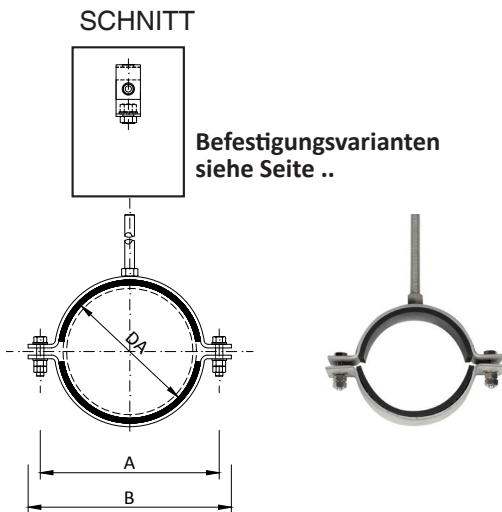
Andere Abmessungen auf Anfrage!



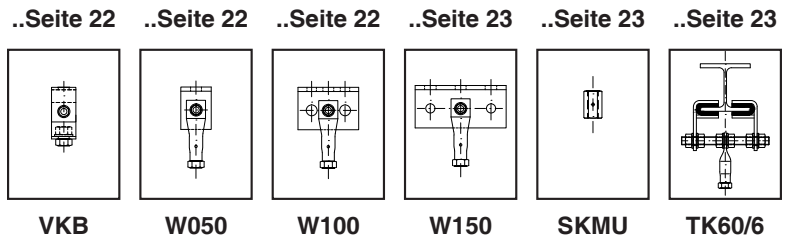
Produktbeschreibung/Ausschreibungstext

**HÖLLKO-Einpunktrohraufhängung RA4**  
 für geneigte und waagrecht eingebaute Ankerschienen - wahlweise zur Dübelung  
 Werkstoff 1.4401 / 1.4571 (A 4)  
 Rohrschelle 60/6 mm mit EPDM-Einlage  
 Abhängelänge nach baulichen Erfordernissen

Lieferstandard für Abhängelänge 500 mm / 1 Stück Gewindestange M16, Länge 500 mm  
 Andere Werkstoffe auf Anfrage



Befestigungsvarianten  
 siehe Seite ..



**Hinweise zur Bestellung:**

**Maßangabe A und B**  
 siehe Seite 30

**Die Rohraufhängung ist mit**  
**einer seitlichen Aussteifung**  
 kombinierbar  
 siehe Seite 20

**Rohraufhängung RA4**

Typ	DN	DA	Befestigung		
			Art.Nr. VKB	Art.Nr. W050	Art.Nr. W100
RA4	50	DA051	20985	21000	21020
RA4	50	DA060	20986	21001	21021
RA4	100	DA108	20987	21002	21022
RA4	100	DA110	20988	21003	21023
RA4	125	DA133	20989	21004	21024
RA4	125	DA135	20990	21005	21025
RA4	150	DA154	20991	21006	21026
RA4	150	DA159	20992	21007	21027
RA4	150	DA160	20993	21008	21028
RA4	150	DA168	20994	21009	21029
RA4	200	DA204	20995	21010	21030
RA4	200	DA206	20996	21011	21031
RA4	200	DA210	20967	21012	21032
RA4	200	DA211	20998	21013	21033
RA4	200	DA220	20999	21014	21034

Andere Abmessungen auf Anfrage!

**Rohraufhängung RA4**

Typ	DN	DA	Befestigung		
			Art.Nr. VKB	Art.Nr. W050	Art.Nr. W100
RA4	250	DA254	21035	21050	21065
RA4	250	DA256	21036	21051	32066
RA4	250	DA271	21037	21052	21067
RA4	250	DA272	21038	21053	21068
RA4	250	DA274	21039	21054	21069
RA4	250	DA304	21040	21055	21070
RA4	300	DA306	21041	21056	21071
RA4	300	DA324	21042	21057	21072
RA4	300	DA326	21043	21058	21073
RA4	300	DA327	21044	21059	21074
RA4	350	DA376	21045	21060	21075
RA4	400	DA404	21046	21061	21076
RA4	400	DA413	21047	21062	21077
RA4	400	DA427	21048	21063	21078
RA4	400	DA429	21049	21064	21079

Andere Abmessungen auf Anfrage!

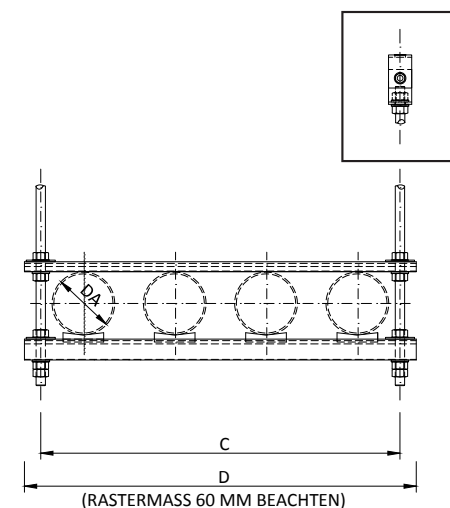


Produktbeschreibung/Ausschreibungstext

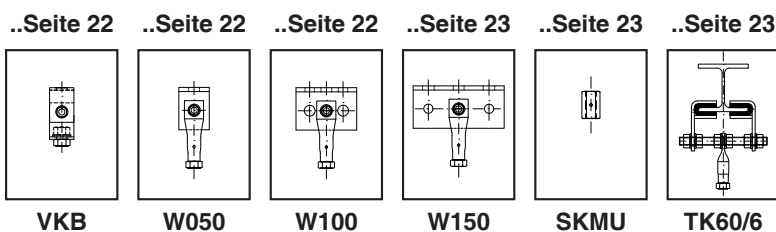
**HÖLLKO-Mehrfachrohraufhängung MF13K**  
**Ausführung für den Einbau gleicher Rohrdurchmesser - mittels Rohrklammer**  
**für geneigt und waagrecht eingebaute Ankerschienen - wahlweise zur Dübelung**  
**Werkstoff 1.4401 / 1.4571 (A 4)**  
**mit Rohrsattel aus Kunststoff PP**  
**Abhängelänge nach baulichen Erfordernissen**

Lieferstandard für Abhängelänge 500 mm / 1 Stück Gewindestange M16, Länge 1000 mm  
 Andere Werkstoffe auf Anfrage

SCHNITT - (ANORDNUNGSBEISPIEL)



**Befestigungsvarianten**  
 siehe Seite ..



**Hinweise zur Bestellung:**

**Bei Bestellung bitte folgende Punkte angeben:**

- Anzahl der Rohre
- Rohraussendurchmesser DA
- Maß C und D

**Die Rohraufhängung ist mit einer seitlichen Aussteifung oder einer Diagonalaussteifung kombinierbar**  
 siehe Seite 20

## Rohraufhängung MF13K

Typ	DN	Befestigung		
		Art.Nr. VKB	Art.Nr. W050	Art.Nr. W100
MF13K	50	21080	21086	21092
MF13K	100	21081	21087	21093
MF13K	125	21082	21088	21094
MF13K	150	21083	21089	21095
MF13K	200	21084	21090	21096
MF13K	250	21085	21091	21097

Andere Abmessungen und Bauformen auf Anfrage!



Produktbeschreibung/Ausschreibungstext

## HÖLLKO-Mehrfachrohraufhängung MF13BS

Ausführung für den Einbau unterschiedlicher Rohrdurchmesser - mittels Bügelschellen für geneigt und waagrecht eingebaute Ankerschienen - wahlweise zur Dübelung

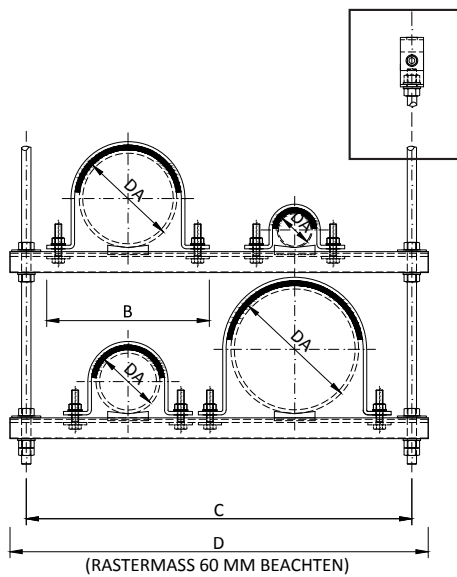
Werkstoff 1.4571 (A 4)

Bügelschellen mit EPDM-Einlage und Rohrsattel aus Kunststoff PP

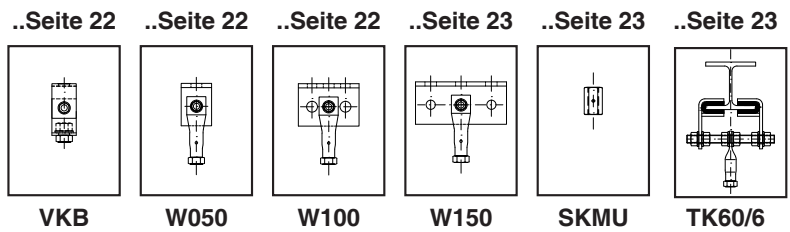
Abhängelänge nach baulichen Erfordernissen

Lieferstandard für Abhängelänge 500 mm / 1 Stück Gewindestange M16, Länge 1000 mm  
Andere Werkstoffe auf Anfrage

SCHNITT - (ANORDNUNGSBEISPIEL)



Befestigungsvarianten  
siehe Seite ..



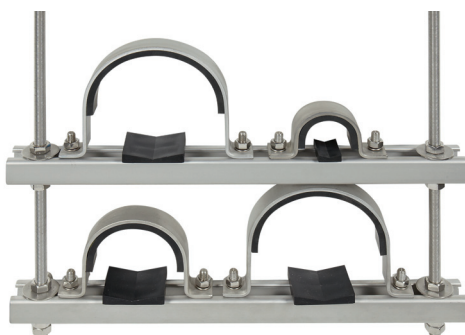
### Hinweise zur Bestellung:

Bei Bestellung bitte folgende Punkte angeben:

- Anzahl der Rohre
- Rohraussendurchmesser DA
- Maß C und D

Maßangabe B  
siehe Seite 31 und 32

Die Rohraufhängung ist mit einer seitlichen Aussteifung oder einer Diagonalaussteifung kombinierbar  
siehe Seite 20



### Rohraufhängung MF13BS

Typ	Befestigung		
	Art.Nr.	Art.Nr.	Art.Nr.
	VKB	W050	W100
MF13BS	15103	15104	15105

Andere Abmessungen und Bauformen auf Anfrage!

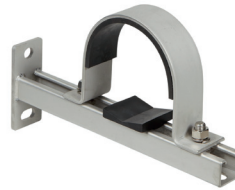
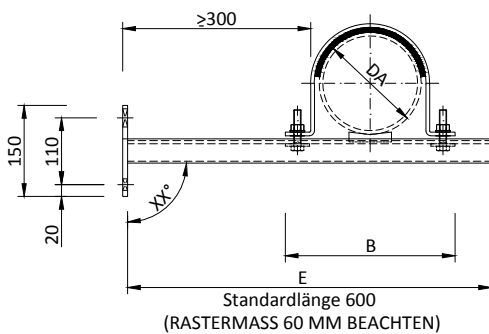


Produktbeschreibung/Ausschreibungstext

**HÖLLKO-Rohrauf Lagerung RA15 bis DN 200, nach RIZ WAS 15**  
**für geneigt und waagrecht eingebaute Ankerschienen - wahlweise zur Dübelung**  
**Werkstoff 1.4571 (A 4)**  
**Bügel-schelle 60/6 (ab DN 150) mm mit EPDM-Einlage und Rohrsattel aus Kunststoff PP**  
**Verschraubung M12**

Lieferstandard Konsollänge 600 mm, Neigungswinkel 90°  
 Andere Werkstoffe auf Anfrage

SCHNITT



## Rohrauf Lagerung RA15

Typ	DN	Art.Nr.
RA15	100	15886
RA15	125	15891
RA15	150	15892
RA15	200	15899

Andere Abmessungen auf Anfrage!

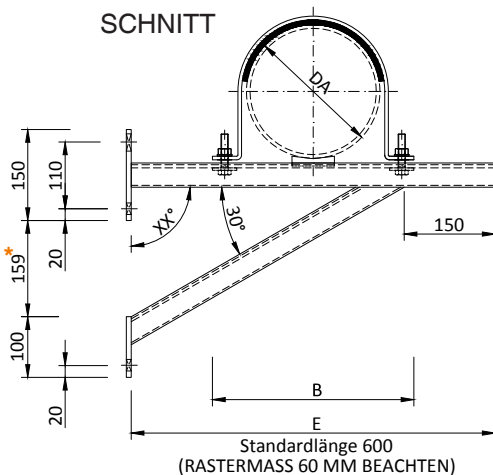
Maßangabe B siehe Seite 31

Produktbeschreibung/Ausschreibungstext

**HÖLLKO-Rohrauf Lagerung RA16 bis DN 400**  
**für geneigt und waagrecht eingebaute Ankerschienen - wahlweise zur Dübelung**  
**Werkstoff 1.4571 (A 4)**  
**Bügel-schelle 60/6 (ab DN 150) mm mit EPDM-Einlage und Rohrsattel aus Kunststoff PP**  
**Verschraubung M12**

Lieferstandard Konsollänge 600 mm, Neigungswinkel 90°  
 Andere Werkstoffe auf Anfrage

SCHNITT



## Rohrauf Lagerung RA16

Typ	DN	Art.Nr.
RA16	100	15904
RA16	125	15907
RA16	150	15910
RA16	200	15911
RA16	250	15915
RA16	300	15916
RA16	350	15919
RA16	400	15921

Andere Abmessungen auf Anfrage!

Hinweise zur Bestellung:

Bei Bestellung bitte folgende Punkte angeben:

- Rohraussendurchmesser DA
- Neigungswinkel XX° angeben falls > oder < 90°
- Länge E angeben falls abweichend vom Standard
- Das mit \* gekennzeichnete Maß ist abhängig von Konsollenlänge E

Maßangabe B siehe Seite 31

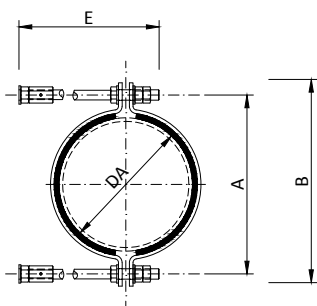


Produktbeschreibung/Ausschreibungstext

**HÖLLKO-Rohraufhängung RA5-6, Ausführung nach WAS 5 und WAS 6 für Fallrohrbefestigung mit Sechskantmuffen M16 für den Einbau in Ankerschienen - wahlweise zur Dübelung Werkstoff 1.4571 (A 4) Rohrschelle 60/6 mm (ab DN 150) mit EPDM-Einlage Abhängelänge nach baulichen Erfordernissen**

Andere Werkstoffe auf Anfrage

SCHNITT



Maßangabe A und B siehe Seite 28

Bei Bestellung bitte folgende Punkte angeben:

- Rohraussendurchmesser DA
- Maß E

## Rohraufhängung RA5-6

Typ	DN	Art.Nr.
RA5-6	100	21098
RA5-6	125	21099
RA5-6	150	21100
RA5-6	200	21101
RA5-6	250	21102
RA5-6	300	21103
RA5-6	350	21104
RA5-6	400	21105

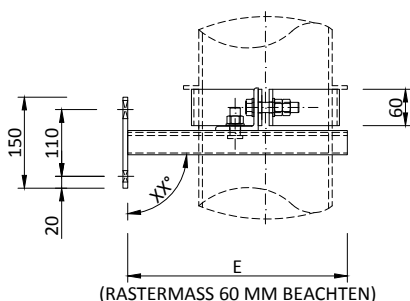
Andere Abmessungen auf Anfrage!

Produktbeschreibung/Ausschreibungstext

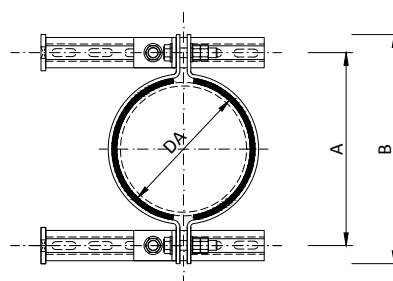
**HÖLLKO-Rohrunterstützung FRS-UNI K15 für Fallrohrstützen bis DN 200 für den Einbau in Ankerschienen - wahlweise zur Dübelung Werkstoff 1.4401 / 1.4571 (A 4) Rohrschelle 60/6 mm mit EPDM-Einlage 8 mm**

Lieferstandard Konsollänge 240 mm, Neigungswinkel 90°  
Andere Werkstoffe auf Anfrage

ANSICHT



DRAUFSICHT



## Fallrohrstütze FRS-UNI K15

Typ	DN	Art.Nr.
FRS-UNI K15	100	21106
FRS-UNI K15	125	21107
FRS-UNI K15	150	21108
FRS-UNI K15	200	21109

Andere Abmessungen auf Anfrage!

Bei Bestellung bitte folgende Punkte angeben:

- Rohraussendurchmesser DA
- Länge E angeben falls abweichend vom Standard
- Neigungswinkel XX° angeben falls > oder < 90°



Maßangabe A und B siehe Seite 28

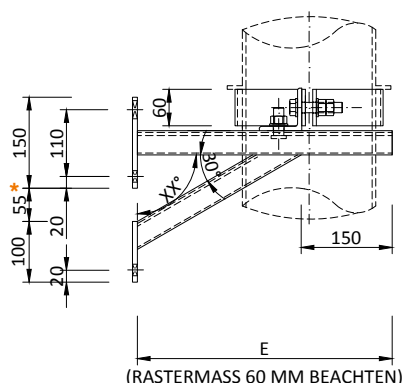


Produktbeschreibung/Ausschreibungstext

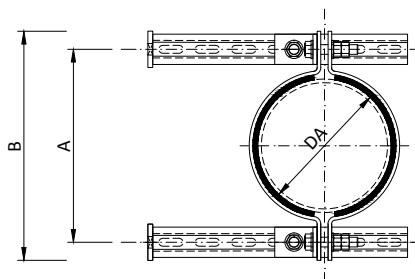
**HÖLLKO-Rohrunterstützung FRS-UNI K16 für Fallrohrstützen ab DN 250 bis DN 600 für den Einbau in Ankerschienen - wahlweise zur Dübelung  
Werkstoff 1.4571 (A 4)  
Rohrschelle 60/6 mm mit EPDM-Einlage**

Lieferstandard Konsollänge 420 mm, Neigungswinkel 90°  
Andere Werkstoffe auf Anfrage

ANSICHT



DRAUFSICHT



Maßangabe A und B  
siehe Seite 28

Bei Bestellung bitte folgende Punkte angeben:

- Rohraussendurchmesser DA
- Länge E angeben falls abweichend vom Standard
- Neigungswinkel XX° angeben falls > oder < 90°
- Das mit \* gekennzeichnete Maß ist abhängig von Konsollänge E

### Fallrohrstütze FRS-UNI K16

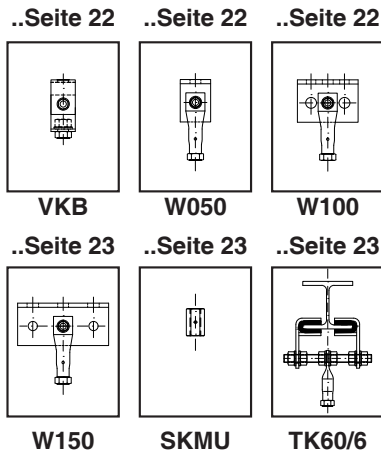
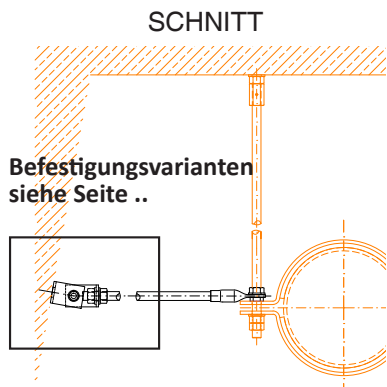
Typ	DN	Art.Nr.
FRS-UNI K16	250	21110
FRS-UNI K16	300	21111
FRS-UNI K16	350	21112
FRS-UNI K16	400	21113
FRS-UNI K16	500	21114
FRS-UNI K16	600	21115

Andere Abmessungen auf Anfrage!

Produktbeschreibung/Ausschreibungstext

## HÖLLKO - seitliche Aussteifung SA13 für waagerechten Einbau zwischen Rohraufhängung und Bauwerk Werkstoff 1.4401 / 1.4571 (A 4)

(Lieferstandard Länge 500 mm)  
Andere Werkstoffe auf Anfrage



### seitliche Aussteifung gerade

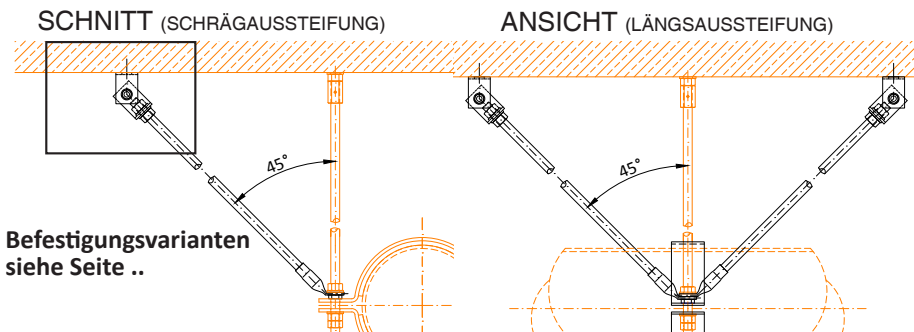
Typ	Befestigung	Art.Nr.
SA13	VKB	18157
SA13	W050	18168
SA13	W100	18158
SA13	SKMU	18139

Andere Abmessungen auf Anfrage!

Produktbeschreibung/Ausschreibungstext

## HÖLLKO - schräge Aussteifung SA13-45° und Längsaussteifung für geneigten Einbau zwischen Rohraufhängung und Bauwerk Werkstoff 1.4401 / 1.4571 (A 4)

(Lieferstandard Länge 1000 mm)  
Andere Werkstoffe auf Anfrage



### Aussteifung 45° geneigt

Typ	Befestigung	Art.Nr.
SA13-45°	VKB	18033
SA13-45°	W050	20705
SA13-45°	W100	20706
SA13-45°	SKMU	20707

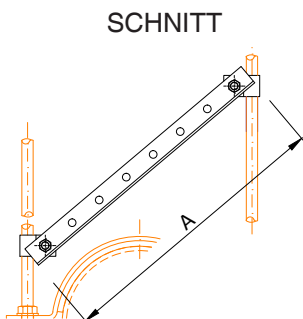
Andere Abmessungen auf Anfrage!

Bei Bestellung Einbauwinkel angeben falls abweichend falls > oder < 45°

Produktbeschreibung/Ausschreibungstext

## HÖLLKO - Diagonalaussteifung DA13 zum Einbau zwischen den Gewindestangen Werkstoff 1.4401 / 1.4571 (A 4) Variowinkel 30/30/3 mm mit Lochung 11 mm

(Lieferstandard Länge 600 mm)  
Andere Werkstoffe auf Anfrage

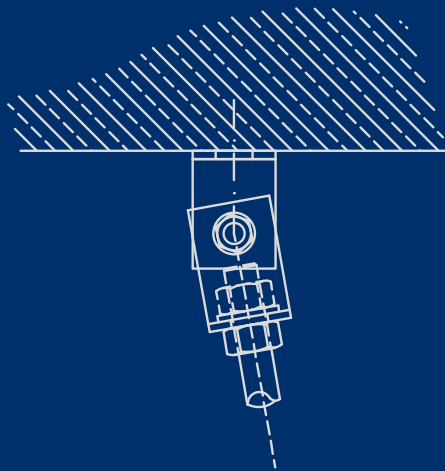


### Diagonalaussteifung DA13

Typ	Art.Nr.
DA13	11531

Andere Abmessungen auf Anfrage!





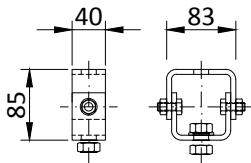
**BEFESTIGUNGSVARIANTEN  
BEFESTIGUNGSTECHNIK**

Produktbeschreibung/Ausschreibungstext

**HÖLLKO-Variabler Konstruktionsbügel**  
für geneigt und waagrecht eingebaute Ankerschienen - wahlweise zur Dübelung  
Werkstoff 1.4571 (A 4)

andere Werkstoffe auf Anfrage

ANSICHTEN



**Variabler Konstruktionsbügel VKB**

Art.Nr.

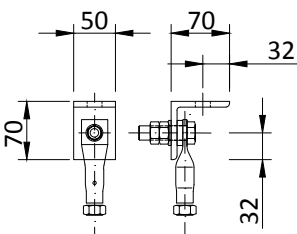
19120

Produktbeschreibung/Ausschreibungstext

**HÖLLKO-Winkel 70/70/7 - 50 mm lang**  
für geneigt und waagrecht eingebaute Ankerschienen - wahlweise zur Dübelung  
Werkstoff 1.4571 (A 4)

andere Werkstoffe auf Anfrage

ANSICHTEN



**Winkel W50**

Art.Nr.

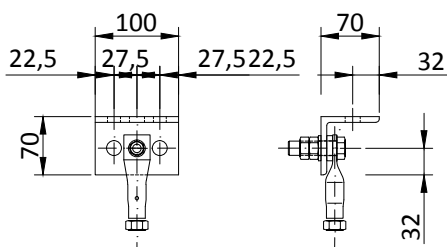
19248

Produktbeschreibung/Ausschreibungstext

**HÖLLKO-Winkel 70/70/7 - 100 mm lang**  
für geneigt und waagrecht eingebaute Ankerschienen - wahlweise zur Dübelung  
Werkstoff 1.4571 (A 4)

andere Werkstoffe auf Anfrage

ANSICHTEN



**Winkel W100**

Art.Nr.

19249

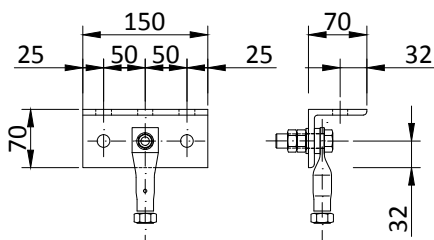


Produktbeschreibung/Ausschreibungstext

**HÖLLKO-Winkel 70/70/7 - 150 mm lang**  
für geneigt und waagrecht eingebaute Ankerschienen - wahlweise zur Dübelung  
Werkstoff 1.4571 (A 4)

andere Werkstoffe auf Anfrage

ANSICHTEN



**Winkel W150**

Art.Nr.

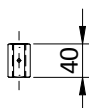
19250

Produktbeschreibung/Ausschreibungstext

**HÖLLKO-Sechskantmuffe**  
für waagrecht eingebaute Ankerschienen - wahlweise zur Dübelung  
Werkstoff 1.4571 (A 4)

andere Werkstoffe auf Anfrage

ANSICHT



**Sechskantmuffe M16x40**

Art.Nr.

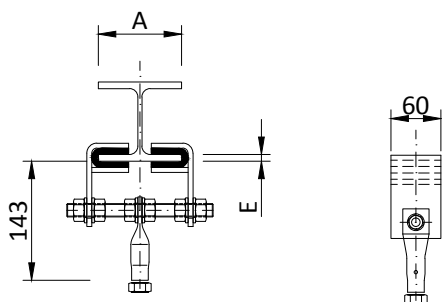
18049

Produktbeschreibung/Ausschreibungstext

**HÖLLKO-Trägerklemme**  
für den Anbau an Trägerschienenprofile  
Werkstoff 1.4571 (A 4)

andere Werkstoffe auf Anfrage

ANSICHTEN



Bei Bestellung bitte folgende Punkte angeben:

- Maß A
- Maß E
- Profilart

**Trägerklemme**

Art.Nr.

18640

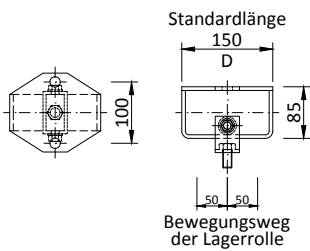
Andere Abmessungen auf Anfrage!

Produktbeschreibung/Ausschreibungstext

**HÖLLKO-Gleitlager**  
 zur Aufnahme von Dilatationen (für Bewegungen +/- 50 mm)  
 geeignet für den Anbau von Höllko Rohraufhängung  
 Werkstoff 1.4571 (A 4)  
 Gleitrolle aus Polyamid

andere Werkstoffe auf Anfrage

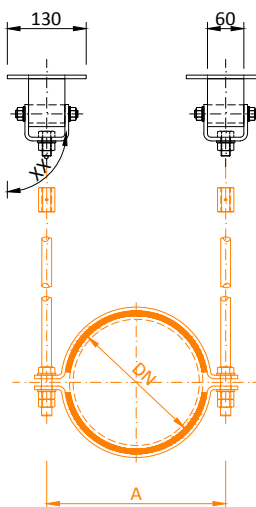
## SCHNITT



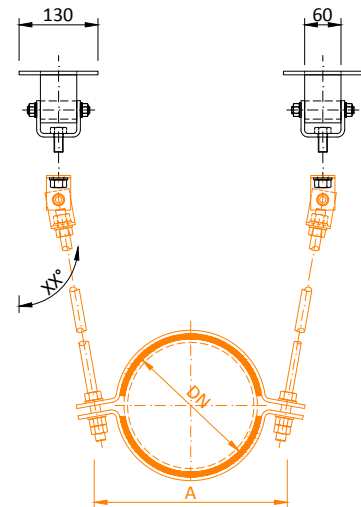
Bei Bestellung bitte folgende Punkte angeben:

- Maß D angeben falls Dilatation > 100 mm
- Neigung Überbau Maß XX angeben falls < oder > 90°

## QUERSCHNITT ANWENDUNGSBEISPIEL MIT RA13



## QUERSCHNITT ANWENDUNGSBEISPIEL MIT RA14



**Gleitlager**

Art.Nr.

14429

Andere Abmessungen auf Anfrage!

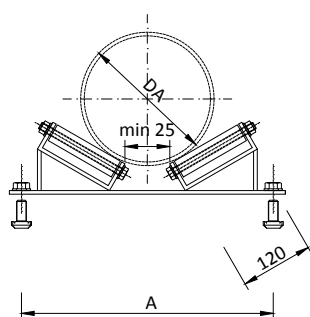


Produktbeschreibung/Ausschreibungstext

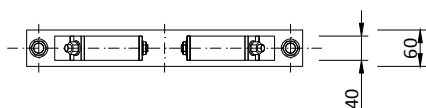
**HÖLLKO-Rollenlager  
zur Aufnahme von Dilatationen  
Werkstoff 1.4571 (A 4)  
Gleitrollen aus Polyamid**

andere Werkstoffe auf Anfrage

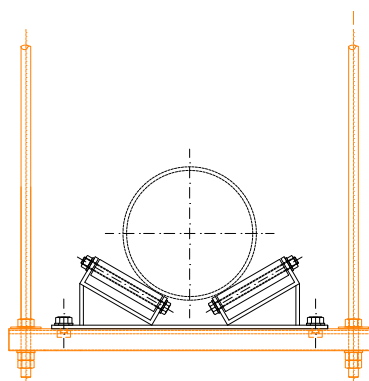
SCHNITT



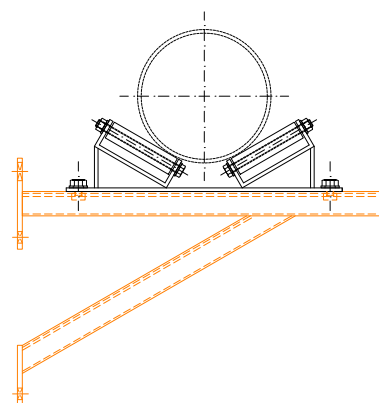
DRAUFSICHT



QUERSCHNITT  
ANWENDUNGSBEISPIEL



QUERSCHNITT  
ANWENDUNGSBEISPIEL



**Rollenlager**

Art.Nr.

17791

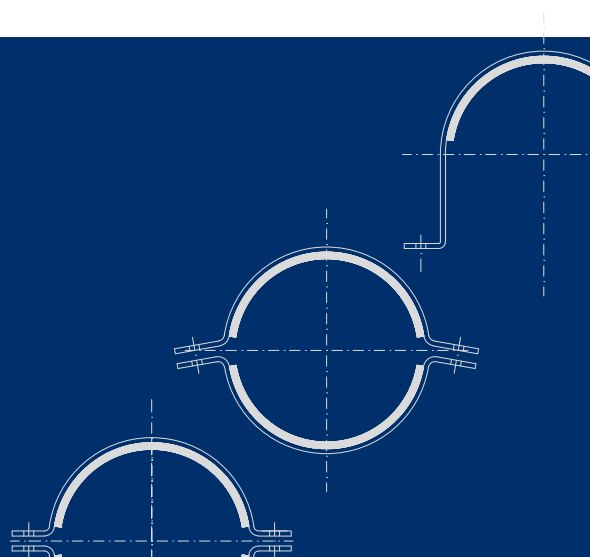
Andere Abmessungen auf Anfrage!

Bei Bestellung bitte folgende Punkte angeben:

- Maß DA
- Maß A
- Rohraufhängungsvariante
- bzw. Rohrauflagervariante







**ROHRSCHELLEN  
BÜGELSCELLEN**

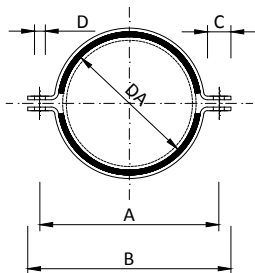
Produktbeschreibung

**Rohrschelle RS 13 mit EPDM-Einlage**  
**Werkstoff 1.4571 (A 4)**  
**Materialstärken: 60/6mm (40/4mm)**

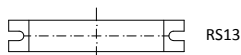
andere Werkstoffe auf Anfrage



SCHNITT



DRAUFSICHT



**Hinweis zur Bestellung:**

**Abmessungen < DN 150 sind nur mit Materialstärke 40/4 mm erhältlich**

- andere Abmessungen auf Anfrage
- maßliche Toleranzen fertigungsbedingt möglich

**Technische Daten**

DA Rohr	A (mm)	B (mm)	C (mm)	D (mm)	Art.Nr.
51	120	160	40	17	20486
60,3	120	160	40	17	20487
108	170	210	40	17	20488
110	170	210	40	17	20488
133	196	236	40	17	20489
135	196	236	40	17	20489
154	243	283	40	17	20490
159	243	283	40	17	20490
160	243	283	40	17	20490
168	243	283	40	17	20491
204	295	325	40	17	20492
206	295	335	40	17	20492
210	295	335	40	17	20493
211	295	335	40	17	20493
220	295	335	40	17	20494
254	330	370	40	17	20495
256	349	389	40	17	20495
271	349	389	40	17	20496
272	349	389	40	17	20496
274	349	389	40	17	20496
304	403	443	40	17	20497
306	403	443	40	17	20497
324	403	443	40	17	20498
326	403	443	40	17	20498
327	403	443	40	17	20498
376	452	392	40	17	20499
406	506	546	40	17	20500
413	506	546	40	17	20500
427	506	546	40	17	20501
429	506	546	40	17	20501

Rohrschellenoberenteil mit Schlitz



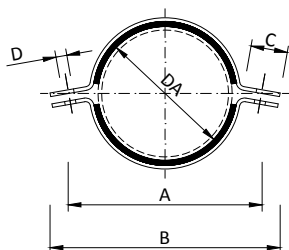
Produktbeschreibung

**Rohrschelle RS 14 (Stege 10° geneigt) mit EPDM-Einlage**  
**Werkstoff 1.4571 (A 4)**  
**Materialstärken: 60/6mm (40/4mm)**

andere Werkstoffe auf Anfrage



SCHNITT



**Hinweis zur Bestellung:**

**Abmessungen < DN 150 sind nur mit Materialstärke 40/4 mm erhältlich**

- andere Abmessungen auf Anfrage
- maßliche Toleranzen fertigungsbedingt möglich

**Technische Daten**

DA Rohr	A (mm)	B (mm)	C (mm)	D (mm)	Art.Nr.
51	131	180	55	17	20502
60,3	131	180	55	17	20503
108	182	231	55	17	20504
110	182	231	55	17	20504
133	207	257	55	17	20505
135	207	257	55	17	20505
154	256	305	55	17	20506
159	256	305	55	17	20506
160	256	305	55	17	20506
168	256	305	55	17	20507
204	309	357	55	17	20508
206	309	357	55	17	20508
210	309	357	55	17	20509
211	309	357	55	17	20509
220	309	357	55	17	20510
254	365	370	55	17	20511
256	365	414	55	17	20511
271	365	414	55	17	20512
272	365	414	55	17	20512
274	365	414	55	17	20512
304	416	465	55	17	20513
306	416	465	55	17	20513
324	416	465	55	17	20514
326	416	465	55	17	20514
327	416	465	55	17	20514
376	465	515	55	17	20515
406	519	568	55	17	20516
413	519	568	55	17	20516
427	519	568	55	17	20517
429	519	568	55	17	20517

Rohrschellenoberteil mit Schlitz



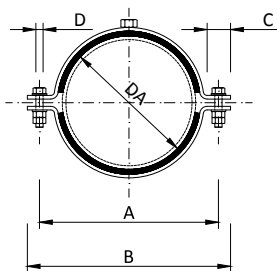
Produktbeschreibung

**Rohrschelle RS 4 mit aufgeschweißter Sechskantmuffe und EPDM-Einlage**  
**Verschraubung: Sechskantschrauben M12, Unterlegscheiben, Muttern und Kontermuttern**  
**Werkstoff 1.4571 (A 4)**  
**Materialstärken: 60/6mm (40/4mm)**

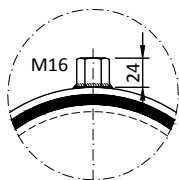
andere Werkstoffe auf Anfrage



SCHNITT



DETAIL



**Hinweis zur Bestellung:**

**Abmessungen < DN 150 sind nur mit Materialstärke 40/4 mm erhältlich**

- andere Abmessungen auf Anfrage
- maßliche Toleranzen fertigungsbedingt möglich

**Technische Daten**

DA Rohr	A (mm)	B (mm)	C (mm)	D (mm)	Art.Nr.
51	120	160	40	17	20532
60,3	120	160	40	17	20533
108	170	210	40	17	20534
110	170	210	40	17	20534
133	196	236	40	17	20535
135	196	236	40	17	20535
154	243	283	40	17	20536
159	243	283	40	17	20536
160	243	283	40	17	20536
168	243	283	40	17	20537
204	295	325	40	17	20538
206	295	335	40	17	20538
210	295	335	40	17	20539
211	295	335	40	17	20539
220	295	335	40	17	20540
254	330	370	40	17	20541
256	349	389	40	17	20541
271	349	389	40	17	20542
272	349	389	40	17	20542
274	349	389	40	17	20542
304	403	443	40	17	20543
306	403	443	40	17	20543
324	403	443	40	17	20544
326	403	443	40	17	20544
327	403	443	40	17	20544
376	452	392	40	17	20545
406	506	546	40	17	20546
413	506	546	40	17	20546
427	506	546	40	17	20547
429	506	546	40	17	20547

Rohrschellenoberenteil mit Schlitz



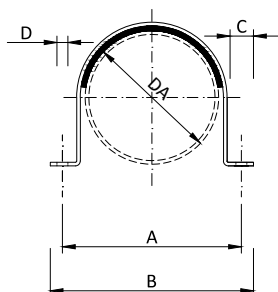
Produktbeschreibung

**Bügelshelle mit EPDM-Einlage  
für Verschraubung M 12  
Werkstoff 1.4571 (A 4)  
Materialstärke 60/6mm (40/4mm)**

andere Werkstoffe auf Anfrage



SCHNITT



**Hinweis zur Bestellung:**

**Abmessungen < DN 150 sind nur  
mit Materialstärke 40/4 mm erhältlich**

**Technische Daten**

DA Rohr	A (mm)	B (mm)	C (mm)	D (mm)	Art.Nr.
108	174	214	40	13	20518
110	174	214	40	13	20518
133	199	239	40	13	20519
135	199	239	40	13	20519
154	248	288	40	13	20520
159	248	288	40	13	20520
160	248	288	40	13	20520
168	248	288	40	13	20521
204	300	340	40	13	20522
206	300	340	40	13	20522
210	300	340	40	13	20523
211	300	340	40	13	20523
220	300	340	40	13	20524
254	354	394	40	13	20525
256	354	394	40	13	20525
271	354	394	40	13	20526
272	354	394	40	13	20526
274	354	394	40	13	20526
304	407	447	40	13	20527
306	407	447	40	13	20527
324	407	447	40	13	20528
326	407	447	40	13	20528
327	407	447	40	13	20528
376	456	496	40	13	20529
406	509	549	40	13	20530
413	509	549	40	13	20530
427	509	549	40	13	20531
429	509	549	40	13	20531

Rohrschellenoberteil mit Schlitz

- andere Abmessungen auf Anfrage
- maßliche Toleranzen fertigungsbedingt möglich

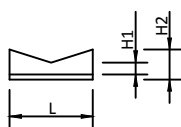
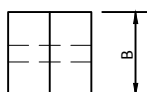




Produktbeschreibung

**Rohrunterlage MUV aus PP, Farbe schwarz**  
 Therm. Eigenschaften: -30° bis + 90° C

## ANSICHTEN



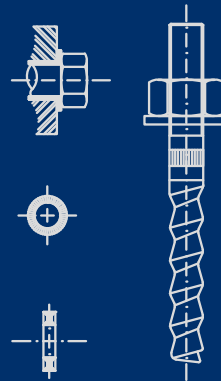
## Rohrunterlage

Passend für Rohr-

durchmesser	L mm	A mm	B mm	H1 mm	H2 mm	Art.Nr.
25-79	30	17	50	7	11	17778
80-269	80	17	70	7	15	17779
270-420	120	17	70	7	16	17780







ZUBEHÖR  
BEFESTIGUNGSTECHNIK

Produktbeschreibung

**Ankerschienen warm- und kaltgewalzt in allen Profilen lieferbar**

Werkstoff, Profil und Länge bei Anfrage angeben



### Ankerschiene

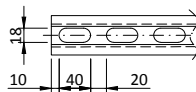
Art.Nr.

10241

Produktbeschreibung

**Montageschienen mit Sonderlochung (18 x 40 mm), Werkstoff 1.4571 (A 4)  
Abstand der Langlöcher 60 mm, Standardlänge 6000 mm**

Andere Werkstoffe und Schienenlängen, im Raster 60 mm, auf Anfrage



### Montageschiene

Profil

Art.Nr.

36/36/2,5

15253

38/17/3

15254

50/40/3

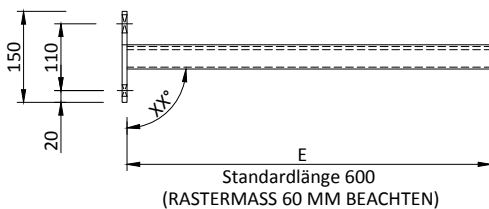
15255

Produktbeschreibung

**Konsole aus Werkstoff 1.4571 (A 4), Länge 600 mm, Winkel 90 °  
mit 2x Langloch 18x30 mm (1x Quer, 1x Längs)**

Lieferstandard Konsollänge 600 mm, Neigungswinkel 90°  
Andere Werkstoffe auf Anfrage

ANSICHT



**Bei Bestellung bitte folgende Punkte angeben:**

- Neigungswinkel XX° angeben falls > oder < 90°
- Länge E angeben falls abweichend vom Standard



### Konsole

Profil

Grundplatte

Art.Nr.

36/36/2,5

150x60x6 mm

14779

50/40/3

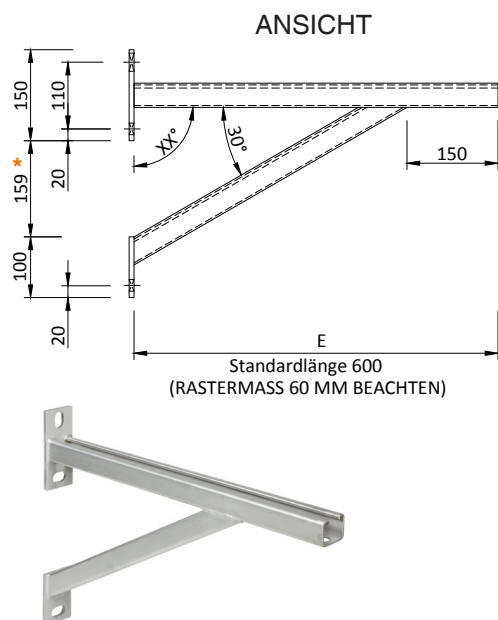
150x60x8 mm

14781

### Produktbeschreibung

#### Konsole aus Werkstoff 1.4571 (A 4), Länge 600 mm, Winkel 90° mit 3 x Langloch 18x30mm (2x Quer, 1x Längs)

Lieferstandard Konsollänge 600 mm, Neigungswinkel 90°  
Andere Werkstoffe auf Anfrage



Bei Bestellung bitte folgende Punkte angeben:

- Neigungswinkel XX° angeben falls > oder < 90°
- Länge E angeben falls abweichend vom Standard
- Das mit \* gekennzeichnete Maß ist abhängig von Konsolenlänge E

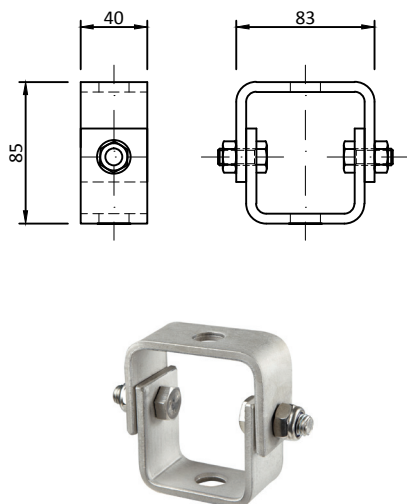
Konsole		
Profil	Grundplatte	Art.Nr.
36/36/2,5	150x60x6 mm	14807
	100x60x6 mm	
50/40/3	150x60x8 mm	14809
	100x60x8 mm	

### Produktbeschreibung

#### Variabler Konstruktionsbügel aus Werkstoff 1.4571 (A 4) Verschraubung M 12

Andere Werkstoffe auf Anfrage

### ANSICHTEN

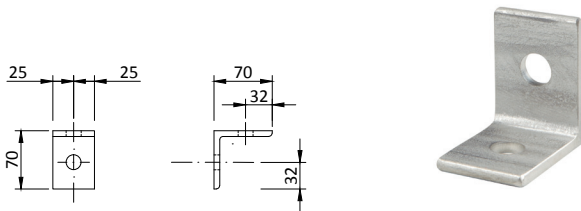


Variabler Konstruktionsbügel	
Bezeichnung	Art.Nr.
Material 40/4 mm mit Bohrungen 17/17 mm	19120
Material 40/6 mm mit Bohrungen 17/17mm	19128

Produktbeschreibung

**Befestigungswinkel 70/70/7 mm, 50 mm breit, DIN 1028, Werkstoff 1.4571 (A 4)  
mit 2 Bohrungen 18 mm**

ANSICHTEN



**Befestigungswinkel**

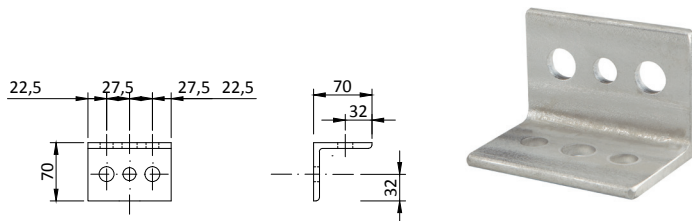
Art.Nr.

19248

Produktbeschreibung

**Befestigungswinkel 70/70/7 mm, 100 mm breit, DIN 1028, Werkstoff 1.4571 (A 4)  
mit 3 Bohrungen 18mm und 3 Bohrungen 14mm**

ANSICHTEN



**Befestigungswinkel**

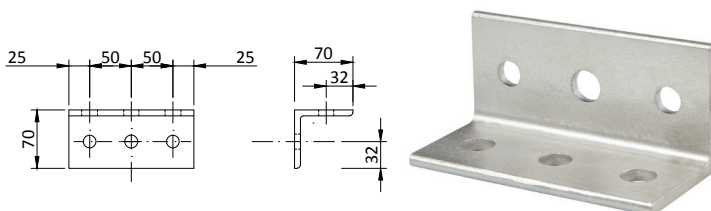
Art.Nr.

19249

Produktbeschreibung

**Befestigungswinkel 70/70/7 mm, 150 mm breit, DIN 1028, Werkstoff 1.4571 (A 4)  
mit 4 Bohrungen 18mm und 2 Bohrungen 14mm**

ANSICHTEN



**Befestigungswinkel**

Art.Nr.

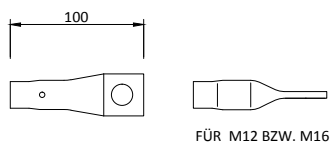
19250

Produktbeschreibung

### Ösenmuffen mit Sichtloch 4 mm, Werkstoff 1.4571 (A 4)

optional auch mit 10° und 45° Abwinklung erhältlich

ANSICHTEN



#### Ösenmuffe

Bezeichnung	Art.Nr.
M12x100mm	15284
M12x100mm, 10°	15283
M12x100mm, 45°	15282
M16x100mm	15289
M16x100mm, 10°	15286
M16x100mm, 45°	15285

Produktbeschreibung

### Hammerkopfschrauben aus Werkstoff 1.4571 (A 4)

andere Werkstoffe auf Anfrage



#### Hammerkopfschraube

Bezeichnung	Art.Nr.
28/15, M12x30mm	14591
38/17, M12x40mm	14596
38/17, M12x50mm	14598
38/17, M16x40mm	14602

Produktbeschreibung

### Hakenkopfschrauben aus Werkstoff 1.4571 (A 4)

andere Werkstoffe auf Anfrage



#### Hakenkopfschraube

Bezeichnung	Art.Nr.
40/22, M12x40mm	14558
40/22, M16x40mm	14564
50/30, M12x40mm	14572
50/30, M12x50mm	14577
50/30, M16x40mm	14579
50/30, M16x50mm	14583

Produktbeschreibung

### Hammerkopfschrauben mit Verzahnung aus Werkstoff 1.4571 (A 4) mit Verzahnung

andere Werkstoffe auf Anfrage



#### Hammerkopfschraube mit Verzahnung

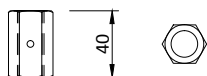
Bezeichnung	Art.Nr.
41/22, M12x40mm	14583
41/22, M16x40mm	14608

Produktbeschreibung

## Sechskantmuffen aus Werkstoff 1.4401 (A 4)

andere Werkstoffe auf Anfrage

ANSICHTEN



### Sechskantmuffe

Bezeichnung	Art.Nr.
M12x36mm	18041
M16/M12x40mm mit Sichtbohrung	18048
M16x40mm mit Sichtbohrung	18049

Produktbeschreibung

## Gewindestangen M 12 und M 16 aus Werkstoff 1.4401 (A 4), DIN 976

andere Werkstoffe auf Anfrage



### Gewindestange

Bezeichnung	Länge (mm)	Art.Nr.
M12	1000	13797
M12	3000	13798

Bezeichnung	Länge (mm)	Art.Nr.
M16	100	13809
M16	200	13802
M16	300	13804
M16	400	13805
M16	500	13808
M16	600	13806
M16	700	13810
M16	800	13807
M16	900	13811
M16	1000	13801
M16	3000	13803

Produktbeschreibung

## Sechskantschrauben DIN 933 aus Werkstoff 1.4401 (A 4)



### Sechskantschraube

Bezeichnung	Art.Nr.
M12x60mm	18071
M16x30mm	18075
M16x60mm	18078
M16x100mm	18080

Produktbeschreibung

### Sechskantmuttern DIN 934 aus Werkstoff 1.4401 (A 4)

andere Werkstoffe auf Anfrage



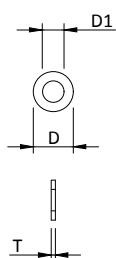
#### Sechskantmutter

Bezeichnung	Art.Nr.
M12	18053
M16	18058

Produktbeschreibung

### Unterlegscheiben DIN 125 aus Werkstoff 1.4401 (A 4)

andere Werkstoffe auf Anfrage



ANSICHTEN



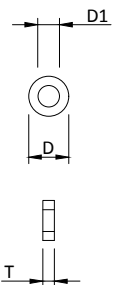
#### Unterlegscheibe

Bezeichnung	D mm	D1 mm	T	Art.Nr.
M12	24	13	2,5	18905
M16	30	17	3	18911

Produktbeschreibung

### Unterlegscheiben DIN 7989 aus Werkstoff 1.4401 (A 4)

andere Werkstoffe auf Anfrage



ANSICHTEN



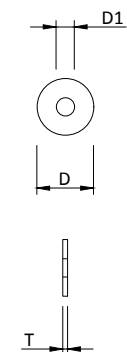
#### Unterlegscheibe

Bezeichnung	D mm	D1 mm	T	Art.Nr.
M12	24	14	8	18920
M16	30	18	8	18921

Produktbeschreibung

### Unterlegscheiben DIN 9021 aus Werkstoff 1.4401 (A 4)

andere Werkstoffe auf Anfrage



ANSICHTEN



#### Unterlegscheibe

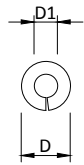
Bezeichnung	D mm	D1 mm	T	Art.Nr.
M12	37	13	3	18923
M16	50	17	3	18926



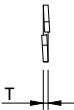
Produktbeschreibung

## Federring DIN 127 Form B, Werkstoff 1.4401 (A 4)

andere Werkstoffe auf Anfrage



ANSICHTEN

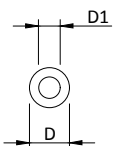


### Federring

Bezeichnung	D mm	D1 mm	T	Art.Nr.
M12	24,1	14	3	13200
M16	29,4	18	3,5	13204

Produktbeschreibung

## Unterlegscheiben DIN 125, Polyamid (weiss), ISO 7089



ANSICHTEN

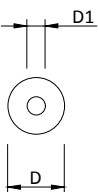


### Unterlegscheibe

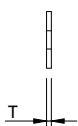
Bezeichnung	D mm	D1 mm	T	Art.Nr.
M12	24	13	2,5	18907
M16	30	17	3	18915

Produktbeschreibung

## Unterlegscheiben DIN 9021, Polyamid (weiss), ISO 7093



ANSICHTEN



### Unterlegscheibe

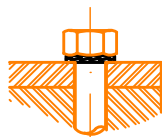
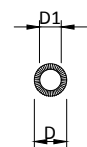
Bezeichnung	D mm	D1 mm	T	Art.Nr.
M12	37	13	3	18925
M16	50	17	3	18928

Produktbeschreibung

## Nordlock-Schraubensicherung DIN 25201 aus Werkstoff A 4

ANSICHTEN

EINBAUBEISPIEL



### Nordlock-Schraubensicherung

Bezeichnung	D mm	D1 mm	T	Art.Nr.
M12	19,5	13	2,5	15271
M16	25,4	17	3,4	15272

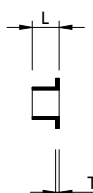
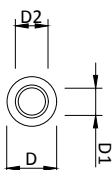
Produktbeschreibung

## Isolierhülsen, Material PA 6 (Polyamid 6), Farbe natur Ausführung formgespritzt Toleranzen +/- 0,2 mm

Andere Abmessungen, sowie Schaftlängen (L) von 5 - 25 mm lieferbar

ANSICHTEN

EINBAUBEISPIEL



### Korrex-Isolierhülse

Bezeichnung	L mm	D mm	D1 mm	D2 mm	T	Art.Nr.
M12x10mm	10	23,9	12,2	14,9	1,2	14720
M16x10mm	10	29,9	16,2	19,2	1,9	14721

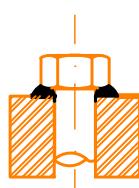
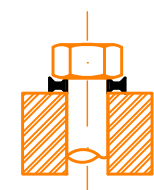
Produktbeschreibung

## Schraubensicherungen für Sechskantschrauben und Muttern, Mat. PA 6 natur

ANSICHTEN

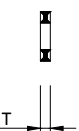
EINBAUBEISPIEL

EINBAUBEISPIEL



VOR DEM ANZUG

NACH DEM ANZUG



### Dubo-Schraubensicherung

Bezeichnung	D mm	D1 mm	T	Art.Nr.
M12	23,8	12,2	5,1	11576
M16	29,5	16,2	6	11577



Produktbeschreibung

## Durchsteckanker mit Mutter und Unterlegscheibe aus Werkstoff 1.4401 (A 4)



### Fischer-Durchsteckanker

Bezeichnung	Bohrer Nenn- $\varnothing$ d mm	Mindest- Bohrloch- tiefe h mm	Dübel- länge L mm	Klemm- bereich K mm	Art.Nr.
Durchsteckanker M8x075/10	8	65	75	10	11646
Durchsteckanker M10x090/10	10	80	90	10	11639
Durchsteckanker M12x115/20	12	95	115	20	11640
Durchsteckanker M12x145/50	12	95	145	50	11642
Durchsteckanker M16x140/25	16	115	140	25	11643
Durchsteckanker M16x165/50	16	115	165	50	11645

Produktbeschreibung

## Hilti Injektionsanker HIT - RTZ mit Mutter und Unterlegscheibe aus Werkstoff 1.4401 (A 4)



### Injektionsanker

Bezeichnung	Bohrer Nenn- $\varnothing$ d mm	Mindest- Bohrloch- tiefe h mm	Klemm- bereich K mm	Art.Nr.
HIT- RTZ M10x65/15	12	70	15	19598
HIT - RTZ M12x75/15	14	80	15	19603
HIT - RTZ M12x75/50	14	80	50	19597
HIT - RTZ M16x90/25	18	95	25	19602

Produktbeschreibung

## Hilti-Injektionsmörtel HIT-HY-150 MAX (330ml-Kartusche), inklusive Mischer

Verarbeitungstemperatur max. bis  $-10^{\circ}$ , Temperatur der Kartusche 20 bis  $25^{\circ}$



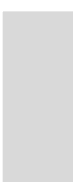
### Injektionsmörtel

Art.Nr.

15264









# HÖLLKO

Höllko GmbH  
Heideweg 47  
D-93149 Nittenau  
Tel. +49 (0) 9436 . 300 906 - 0  
Fax +49 (0) 9436 . 300 906 - 39  
eMail [info@hoellko.com](mailto:info@hoellko.com)  
Internet [www.hoellko.com](http://www.hoellko.com)



DIESER KATALOG DARF OHNE DIE ERLAUBNIS DER HÖLLKO GMBH NICHT VERVIELFÄLTIGT WERDEN. ALLE DARGESTELLTEN BILDER, ZEICHNUNGEN UND LOGOS SIND URHEBERRECHTLICH GESCHÜTZT. ÄNDERUNGEN VON TECHNISCHEN DATEN SOWIE IRRTÜMER BEHALTEN WIR UNS VOR. UNSERE ANGABEN SIND UNVERBINDLICH UND IN JEDEM EINZELFALL ZU PRÜFEN.

ROHRAUFHÄNGUNGSSYSTEME FÜR BRÜCKENENTWÄSSERUNGEN 2015 - STAND NOVEMBER 2014.